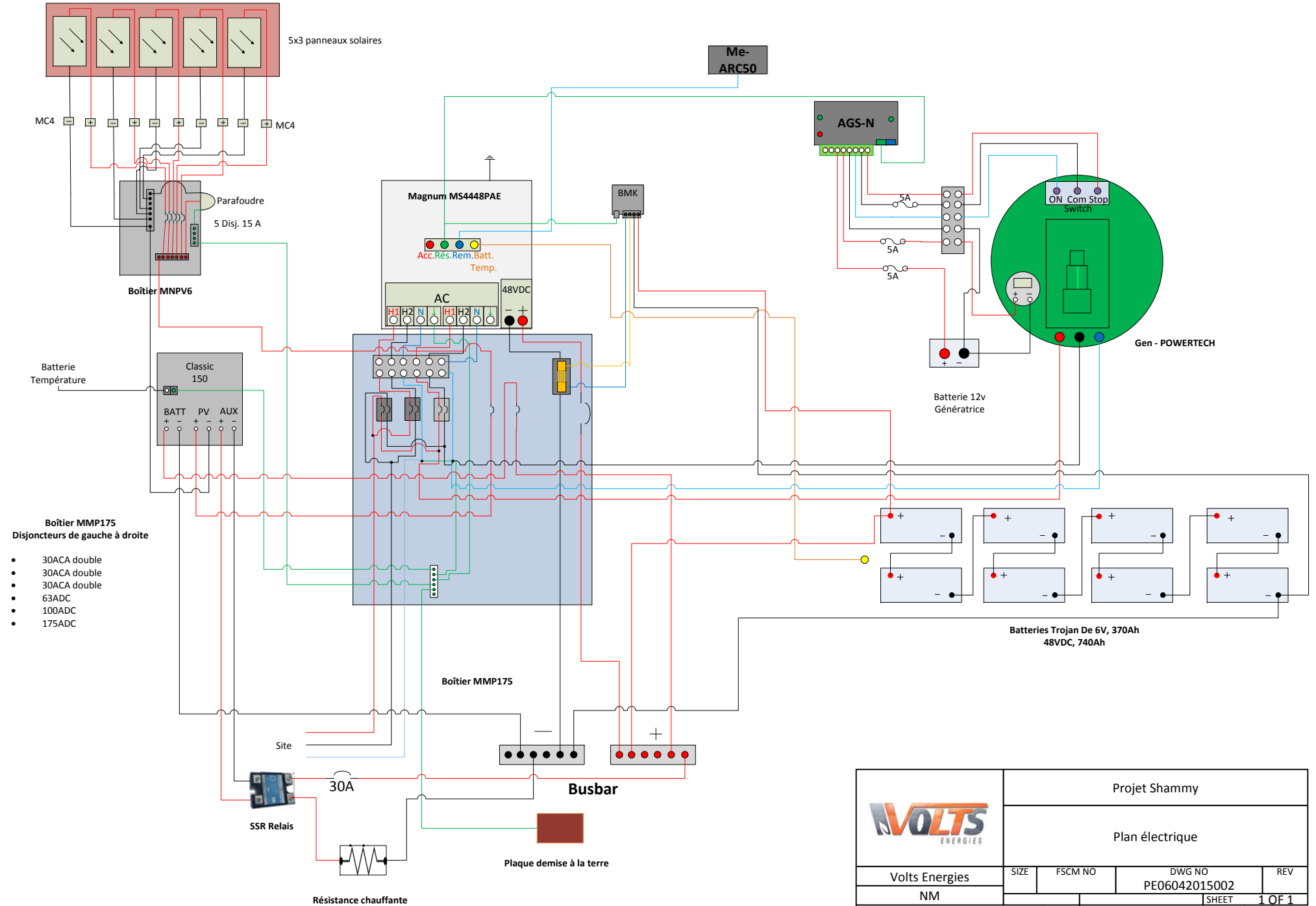


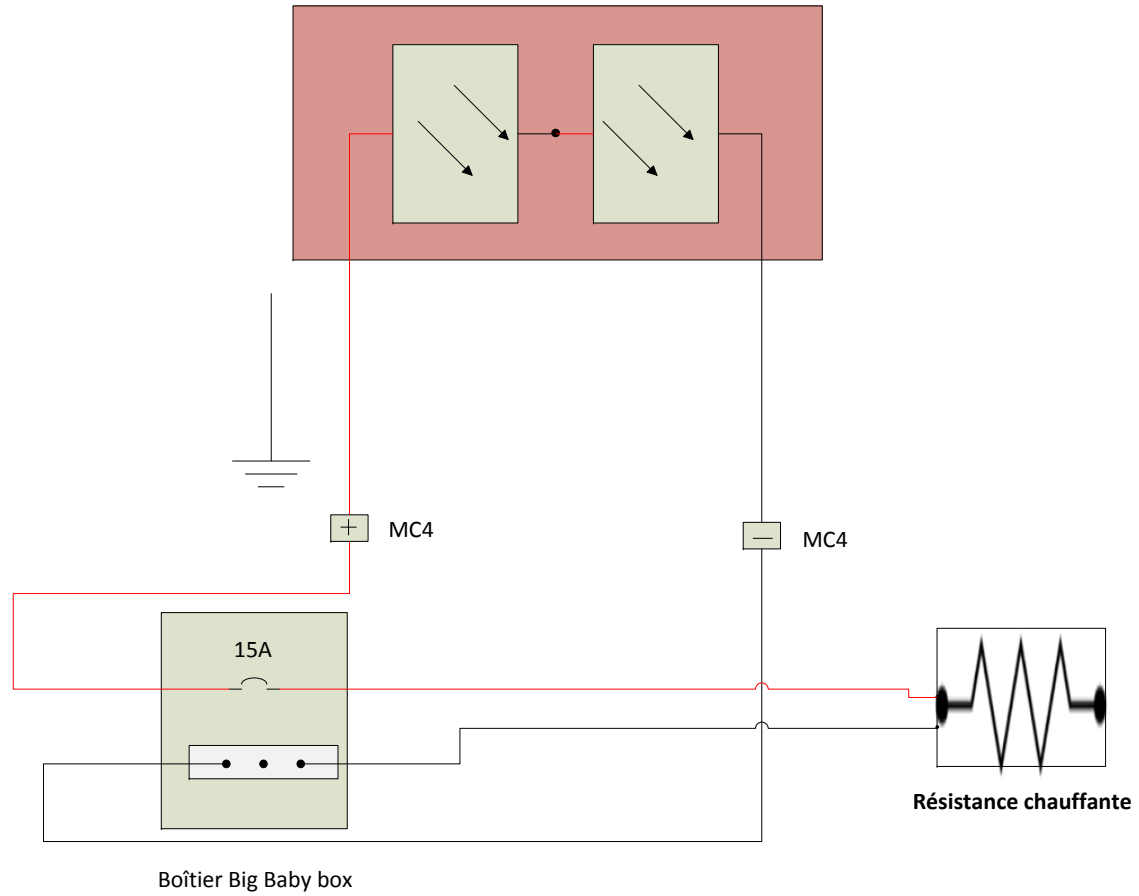
5 branche de 3 panneaux Solaires de 250W et support


5x3 panneaux solaires



	Projet Shammy			
	Plan électrique			
Volts Energies	SIZE	FSCM NO	DWG NO	REV
NM			PE06042015002	
			SHEET	1 OF 1

Support et 2 panneaux pv de 290 W



	Projet Shammy			
	Plan électrique			
Volts Energies	SIZE	FSCM NO	DWG NO PE06042015002	REV
NM			SHEET	1 OF 2